

## Torneira de Boia – Bebedouro Industrial

### Função/Aplicação:

Garantir o abastecimento de bebedouro, liberando ou impedindo a passagem de água de acordo com o nível do reservatório. Indicada para bebedouros industriais.



### 1. INFORMAÇÕES TÉCNICAS

Norma de referência: ABNT NBR 14534 – Torneira de boia para reservatórios prediais de água potável – Requisitos e métodos de ensaio.

Composição: PP (corpo), PE (boia), latão (suporte da haste), alumínio (haste)

Cores disponíveis: Azul

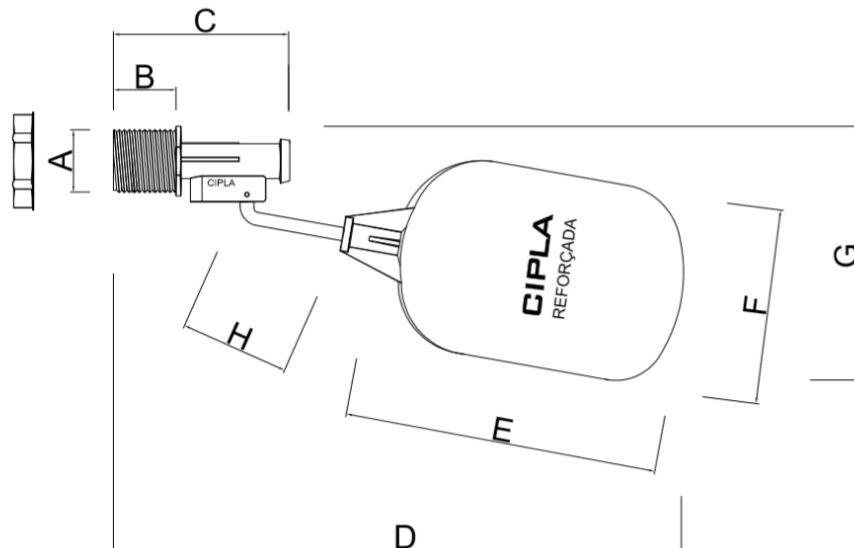
Pressão máxima de trabalho: 40 m.c.a (4 Kgf/cm<sup>2</sup>)

Peças por embalagem: 12

Peso Líquido: 0,07 kg

Peso Bruto: 0,095 kg

Cubagem: 0,02144 m<sup>3</sup>



Dimensões			
Cód.2956			
A	Ø ½"	E	143 mm
B	30 mm	F	87 mm
C	74 mm	G	210 mm
D	250 mm	H	53 mm

## 2. BENEFÍCIOS

---

- ✓ Suporta alta pressão: até 4 kgf/cm<sup>2</sup> (40 m.c.a.);
- ✓ Sem contaminantes: Matéria prima virgem + haste em alumínio;
- ✓ Bojo mais robusto, reforçada e segura;
- ✓ Destinada a água potável para consumo humano;
- ✓ Produto desenvolvido com base em normas ABNT NBR 14534 e 5626/1998.

## 3. INSTRUÇÕES DE MONTAGEM / INSTALAÇÃO

---

- ✓ Verificar se a instalação do tubo extravasor (ladrão), que regula o nível máximo de água do reservatório, está conforme a norma NBR 5626/1998 – Instalação Predial de Água Fria;
- ✓ O diâmetro mínimo do tubo extravasor (ladrão) deve ser DN 40 (1.1/2") e sua saída deve estar em local visível;
- ✓ Nunca entorte a haste da torneira de boia.

## 4. TRANSPORTE, MANUSEIO E ESTOCAGEM

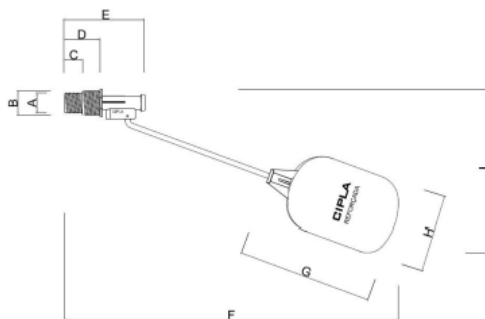
---

- ✓ Em operações de carga e descarga, evitar atritos nas embalagens, choques e batidas;
- ✓ A estocagem deve ser em local seco, de fácil acesso e isento da ação direta ou de exposição contínua da luz solar.

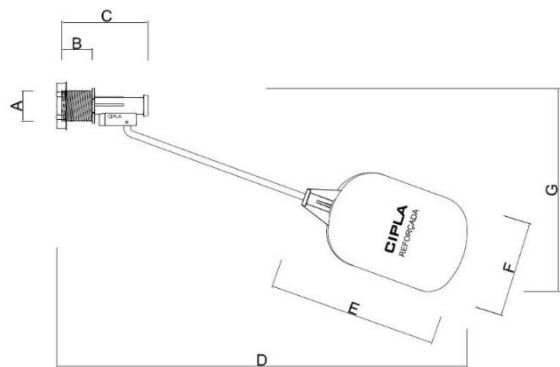
### **Nota:**

- ✓ A Cipla assegura a garantia deste produto, conforme previsto no CDC (Código de Defesa do Consumidor), estendida por liberalidade da fabricante para o total de 12 meses, contra falhas de funcionamento e fabricação, desde que os produtos estejam instalados de forma adequada;
- ✓ Aplica-se a cobertura desta garantia às condições normais de uso, excetuando-se as quebras, defeitos, deformações e falhas de desempenho provenientes da má utilização ou manutenção inadequada do produto;
- ✓ A garantia está condicionada à não violação do produto, tais como: utilização de produtos abrasivos para limpeza superficial; utilização de componentes não compatíveis com os produtos Cipla; prejuízos causados por manuseio inadequado; exposição do produto ao fogo, ou material que emita calor;
- ✓ A garantia do produto se dá pela apresentação da nota fiscal de aquisição.

## 5. ITENS DE LINHA

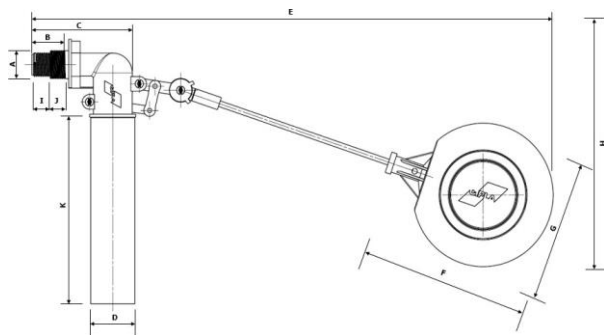


Torneira de Boia Sistema 2 em 1	
CÓD.	2699
A	Ø 1/2"
B	Ø 3/4"
C	17 mm
D	34 mm
E	79 mm
F	360 mm
G	143 mm
H	Ø 86 mm
I	150 mm
Peso Líq.	0,074 kg
Peso Bruto	0,079 kg
Cubagem	0,03391 m <sup>3</sup>
Pçs/Emb.	20



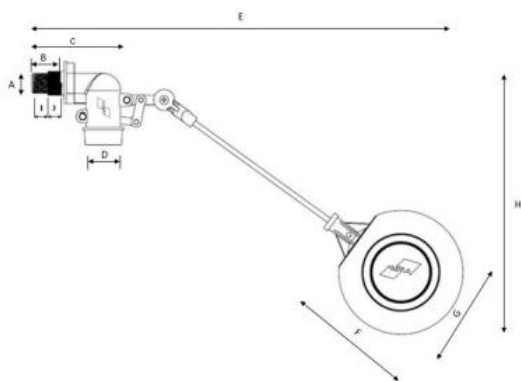
Dimensões			
CÓD.	0261	0262	0263
A	Ø 1/2"	Ø 3/4"	Ø 1"
B	30 mm	30 mm	30 mm
C	72 mm	72 mm	72 mm
D	350 mm	350 mm	350 mm
E	145 mm	145 mm	145 mm
F	Ø 85 mm	Ø 85 mm	Ø 85 mm
G	135 mm	135 mm	135 mm
Peso Líq.	0,066 kg	0,084 kg	0,093 kg
Peso Bruto	0,086 kg	0,104 kg	0,131 kg
Cubagem	0,03391 m <sup>3</sup>	0,03391 m <sup>3</sup>	0,02319 m <sup>3</sup>
Pçs/Emb.	20	20	10

# Ficha Técnica



## Torneira de Boia Alta Vazão – Com tubo silenciador

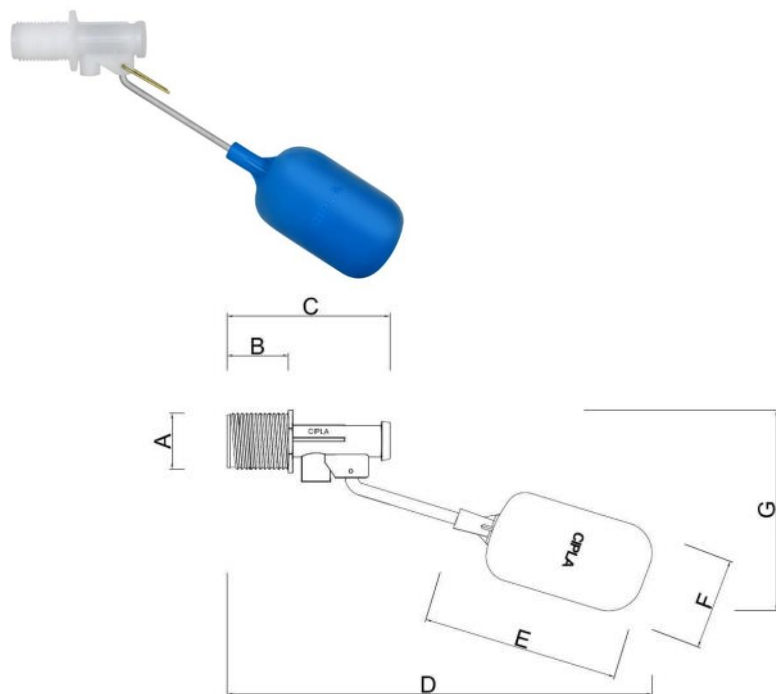
CÓD.	3518	3519
A	½" e ¾"	1"
B	34 mm	34 mm
C	95 mm	95 mm
D	40 mm	40 mm
E	500 mm	500 mm
F	155 mm	155 mm
G	125 mm	125 mm
H	200 mm	200 mm
I	17 mm	-
J	17 mm	-
K	220 mm	220 mm
Peso Líq.	0,237 kg	0,237 kg
Peso Bruto	0,325 kg	0,325 kg
Cubagem (m3)	0,0245	0,0245
Pçs/Emb.	4	4



## Torneira de Boia Alta Vazão

CÓD.	3065	3063	3064	3260
A	Ø 1/2"	Ø 3/4"	1"	½" e ¾"
B	34 mm	34 mm	34 mm	34 mm
C	95 mm	95 mm	95 mm	95 mm
D	38 mm	38 mm	38 mm	38 mm
E	500 mm	500 mm	500 mm	500 mm
F	155 mm	155 mm	155 mm	155 mm
G	125 mm	125 mm	125 mm	125 mm
H	200 mm	200 mm	200 mm	200 mm
I	-	-	-	17 mm
J	-	-	-	17 mm
Peso Líq. (kg)	0,201	0,201	0,201	0,201
Peso Bruto (kg)	0,290	0,290	0,290	0,290
Cubagem (m3)	0,0245	0,0245	0,0245	0,0245
Pçs/Emb.	4	4	4	4

# Ficha Técnica



Torneira de Boia Para Bebedouro	
CÓD.	0012
A	Ø 1/2"
B	30 mm
C	68 mm
D	220 mm
E	100 mm
F	Ø 45 mm
G	120 mm
Peso Líq.	0,040 kg
Peso Bruto	0,042 kg
Cubagem	0,00614 m <sup>3</sup>
Pçs/Emb.	12